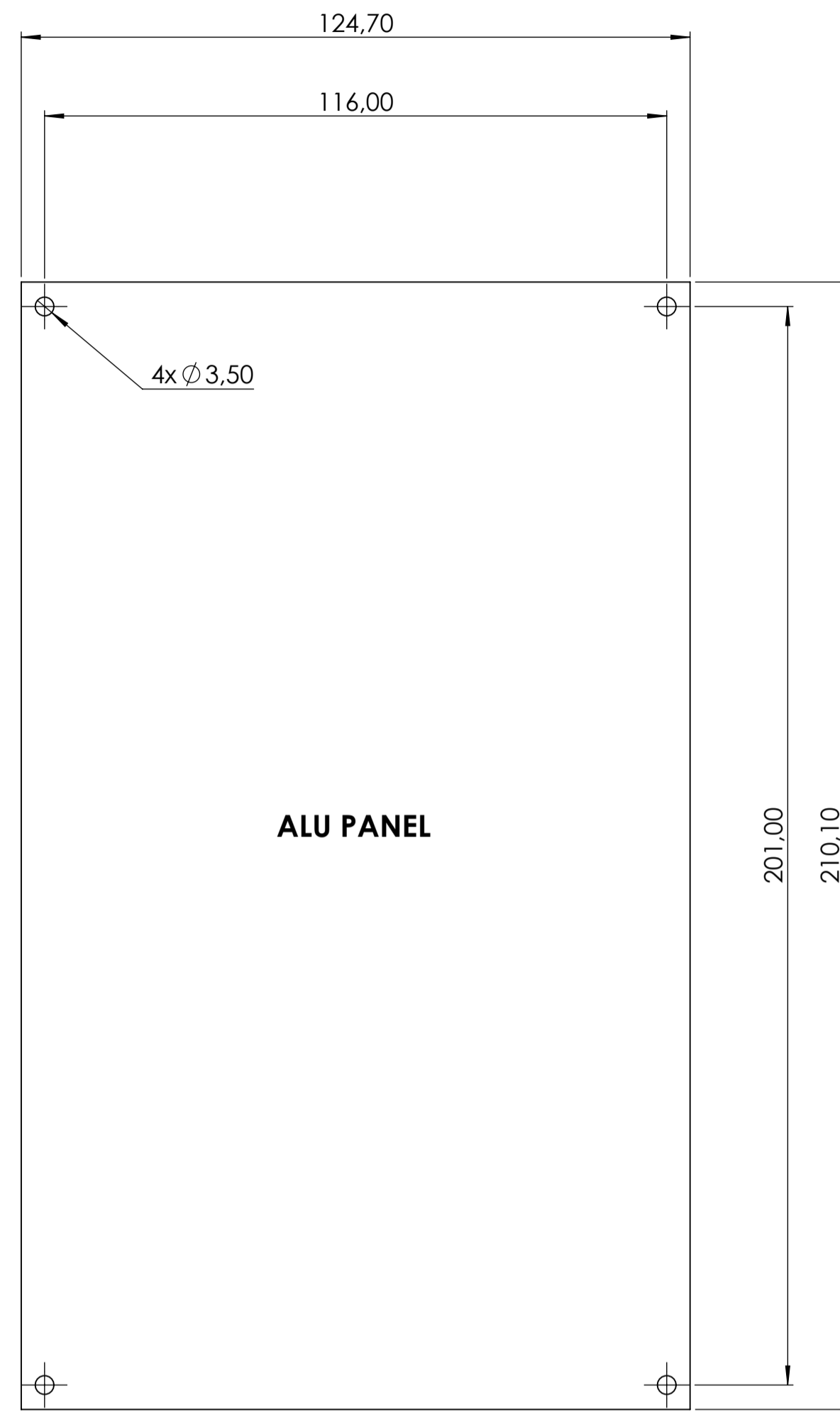
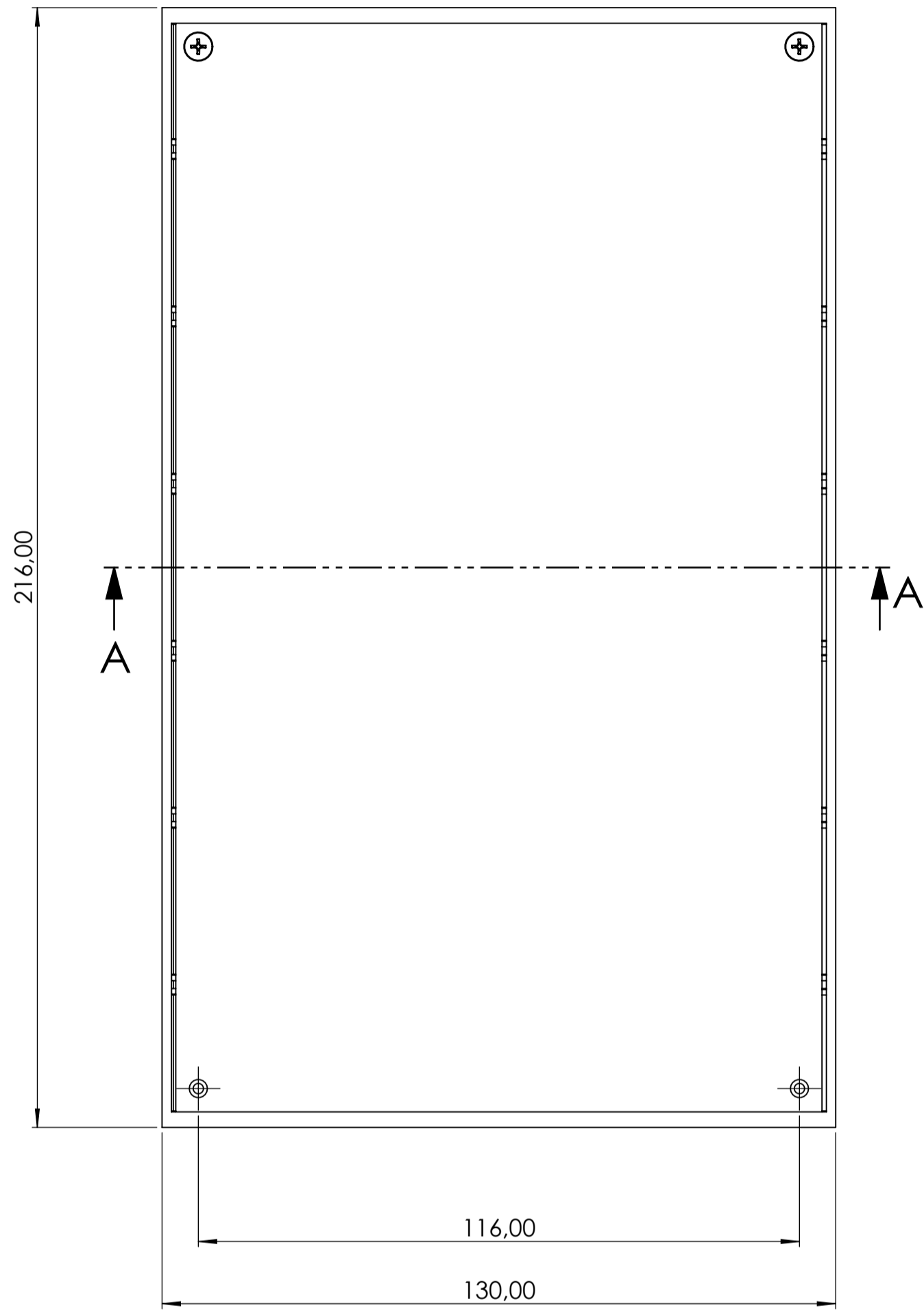
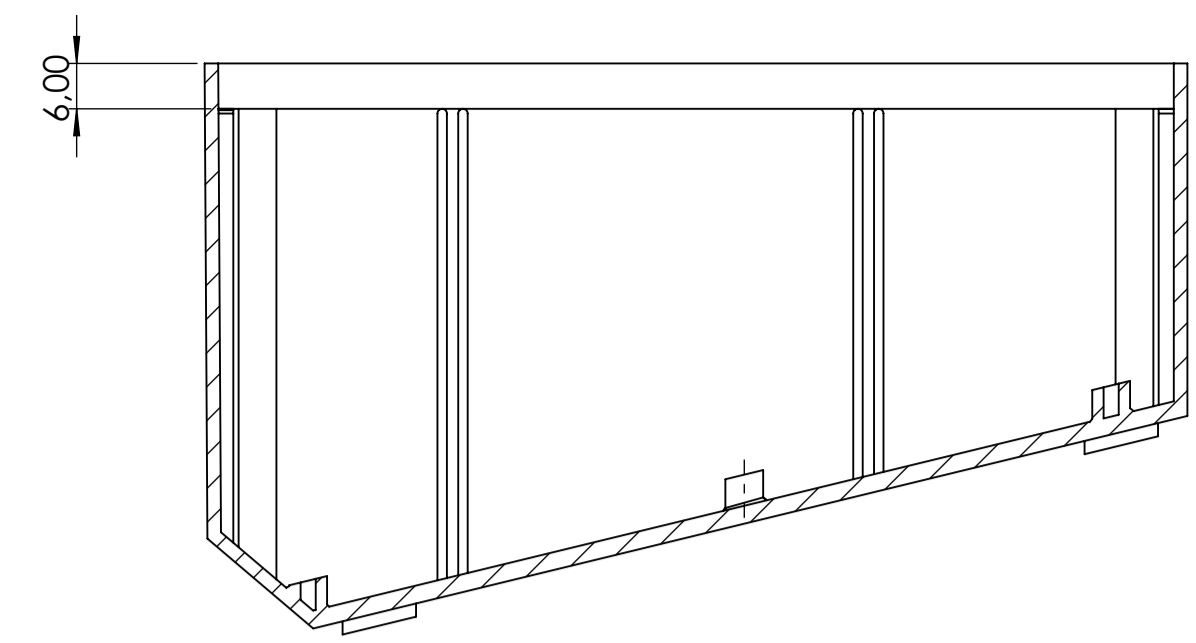


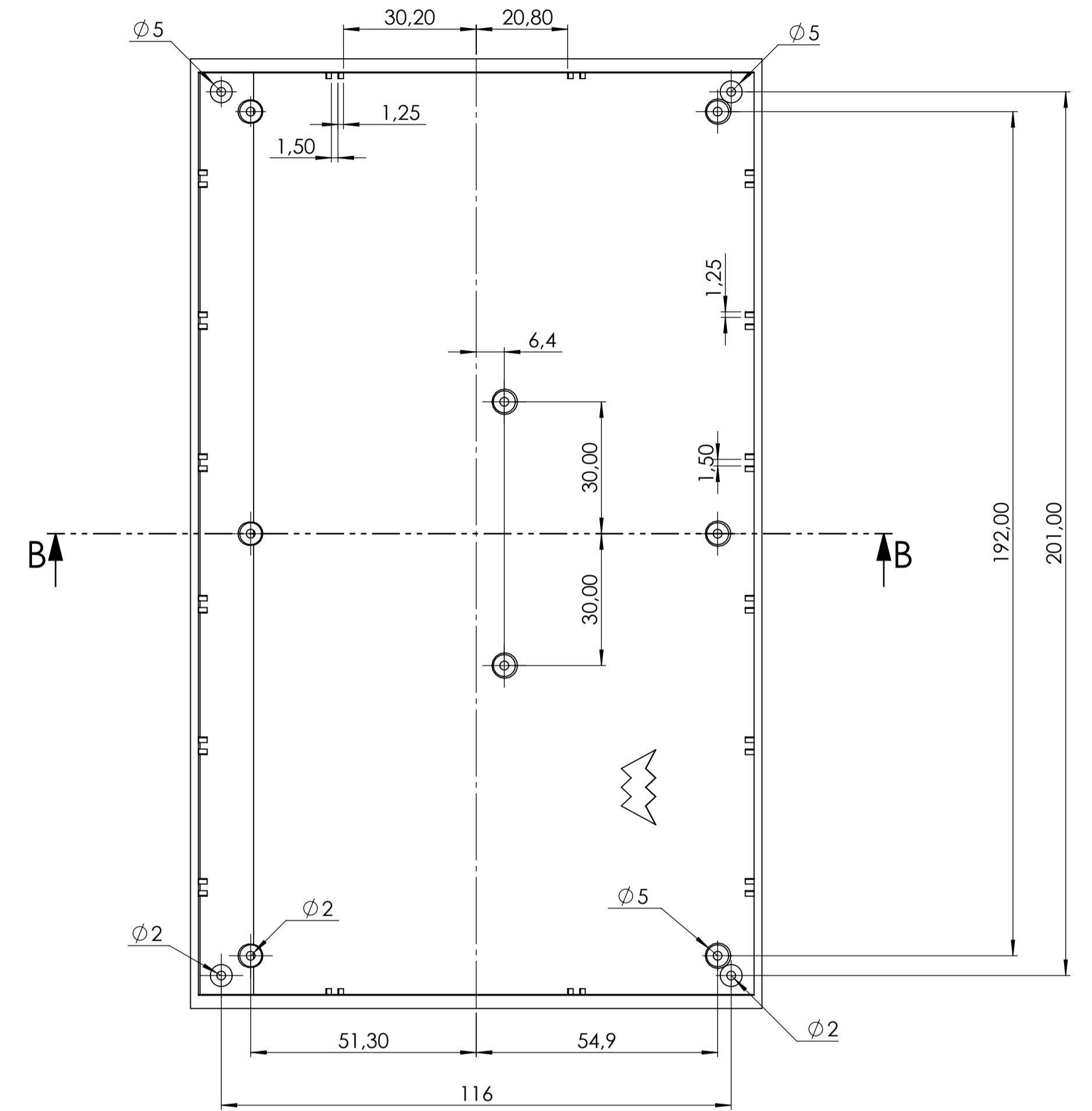
SEZIONE A-A



ALU PANEL



SEZIONE B-B



PCB MAX SIZE

